

INDUSTRIAL

PLATAF-26*34



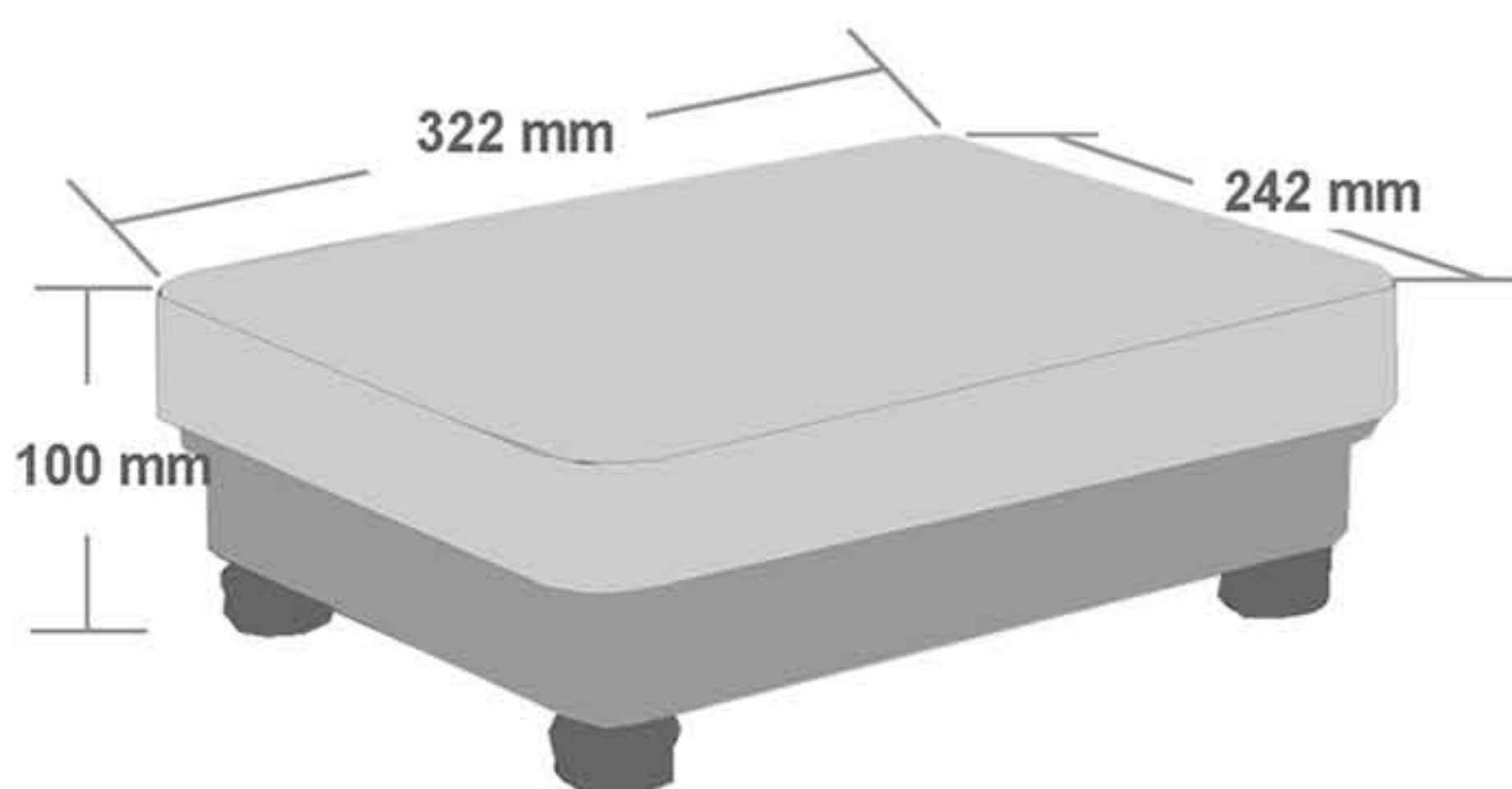
*Imagen referencial

Esta plataforma tiene una estructura de diseño reforzada que le permite ser utilizada en lugares húmedos y de contacto con el agua, ya que está adaptada para que el agua corra por sus canales laterales y evite el ingreso dentro de la plataforma. Le beneficia el ser muy liviana y fácil de manipular

Características

- Plataforma con forma de X y de soporte de aluminio.
- El tipo de plato es 304 de acero inoxidable y puede soportar hasta 75kg.
- Posee canales de drenaje bajo la bandeja para evitar que el agua filtre por la plataforma.
- Los canales laterales actúan como barrera contra el agua, para que drene hacia fuera por las 4 esquinas y previene la filtración de agua en la batería.
- Las "curvas laterales" se encuentran inclinadas para evitar que el agua gotee a lo largo de la carcasa y en la toma de corriente.
- Cuenta con "ángulos" en la salida de la corriente para evitar que el agua se acumule en el interior, y existan posibles descargas eléctricas.
- Grado de protección IPX6.

Dimensiones (mm).



www.balanzastrionfo.cl

Avda. México 660 • Recoleta • Santiago • Chile

Fono 4577171 • Fax 6213603